



**Electrolux**  
PROFESSIONAL



## myPROzip Lavatrice

La lavatrice dal cuore professionale,  
progettata pensando alle esigenze  
delle imprese.

### Caratteristiche e vantaggi

► **Capacità e prestazioni**

- Capacità di carico 8kg per trattare grandi quantitativi di biancheria
- Migliori risultati di lavaggio e maggior cura dei capi grazie all'esclusivo cesto con fori da 4,5 mm (contro i 2,2 mm standard)
- Massima estrazione d'acqua con centrifuga a 1.400 giri/min

► **Fino al 50% più veloce<sup>1</sup> e facile da usare**

- 6 programmi professionali (Normale 20, 40, 60, 95 / Delicati 30 / Lavaggio a mano)
- Risparmio di tempo: soli 82 min per programma normale 60 °C (con acqua fredda in ingresso a 15 °C)
- Risparmio di ulteriori 12 min con acqua calda in ingresso
- Installazione flessibile grazie alla configurazione intelligente della pompa di scarico

► **Pensata per durare nel tempo<sup>1</sup>**

- L'utilizzo di componenti professionali conferisce alla macchina massima affidabilità e durata extra
- Meno vibrazioni grazie all'efficacia del sistema di ammortizzazione, ai componenti perfettamente bilanciati e ai pannelli di rivestimento
- Nessuna corrosione chimica: piano e frontalino in acciaio inox
- Funzionamento senza intoppi grazie al filtro di scarico facile da pulire

► **Predisposta per connessioni a sistemi di pagamento esterni**

**Ideale per:**

- Piccoli hotel e bed & breakfast (ad uso degli ospiti)
- Residence
- Campeggi, marine, stazioni di servizio, studentati

<sup>1</sup> Rispetto alle attrezzature per uso domestico

### Accessori

- **Base**
- **Kit sovrapposizione**

### Optional

- **Kit marine**

### Specifiche principali

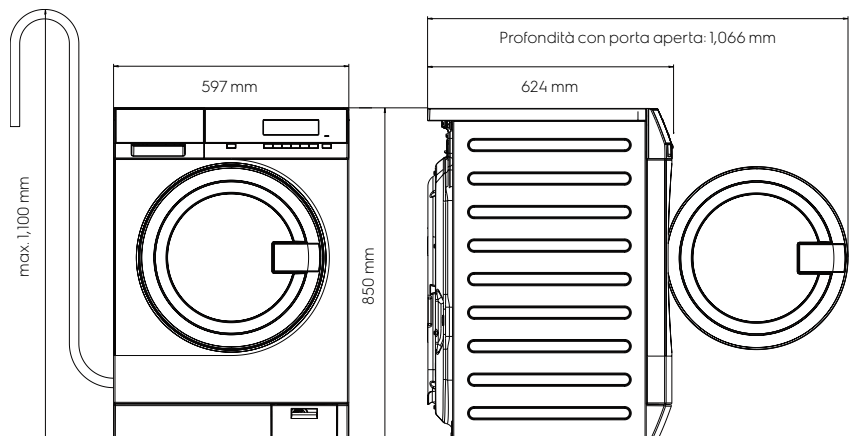
Capacità di carico, kg	8
Volume del cesto, l	67
Indice di efficienza energetica, %	> 36

**Dati di consumo**

Programma standard, cotone 60 °C, pieno carico

Tempo totale, min./ciclo (ingresso acqua calda)	70
Consumo energetico, kWh	0.7
Consumo di acqua (fredda), l	65

### Dimensioni



**WE170PP**

# myPROzip Lavatrice

## Specifiche modello WE170PP/VP

Velocità di centrifuga, giri/min. (fattore G)	1,400 (536)
Livello rumorosità di lavaggio, dB(A)	49
Livello rumorosità di centrifuga, dB(A)	75
Collegamenti elettrici, V / Hz / W	230 - 240 / 50-60/2000
Pannellature, top e frontale	Acciaio inox
Display	Ampio LCD
Design del cesto	Cesto professionale con fori da 4.5 mm
Luce nel cesto	Si
Vani per detersivo	3
Dispositivo di blocco della porta	Blocco di sicurezza per i bambini (apribile dall'interno applicando una forza di 70N)
Ingresso acqua	Fredda+Calda
Sistema di scarico	Pompa di scarico
Piedini	4 piedini regolabili (regolazione di 15mm)

## Programmi

Numero di programmi	6
	Normale 20, 40, 60, 95 Delicati 30 / Lavaggio a mano
Adeguamento carico acqua	A seconda della quantità di bucato

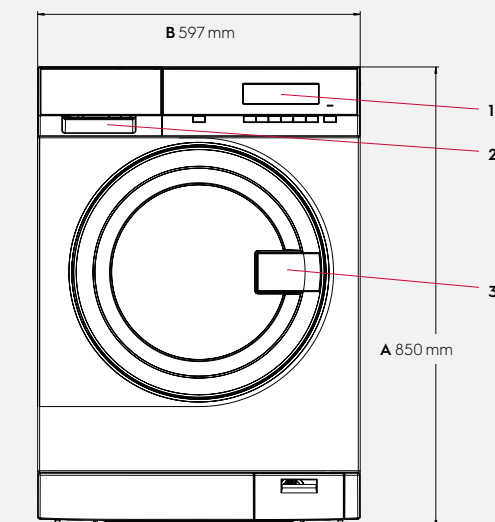
## Caratteristiche speciali

Base	Accessorio
Kit sovrapposizione	Accessorio
Gettoniera	Accessorio
Sistema di dosaggio esterno	Optional
Kit marine	Optional
Predisposto per connessioni a sistemi di pagamento esterni	Standard

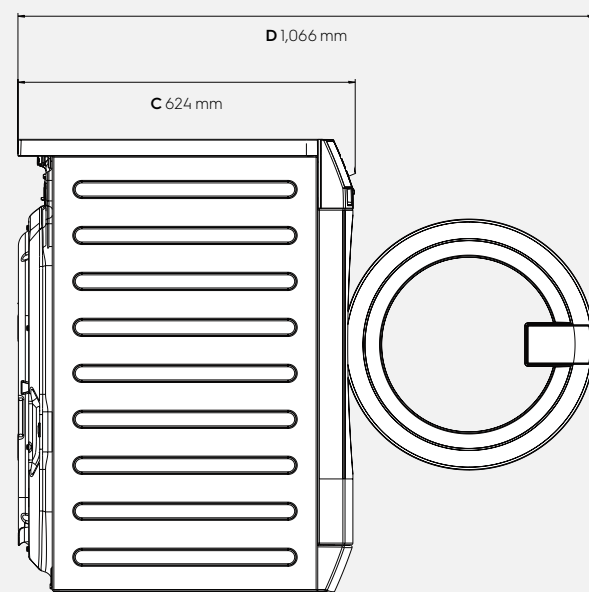
## Dimensioni incluso il telaio della porta

Altezza (A), mm	850
Larghezza (B), mm	597
Profondità (C), mm	624
Altezza con imballaggio, mm	900
Larghezza con imballaggio, mm	630
Profondità con imballaggio, mm	701
Peso (con imballaggio), kg	80.5 (82)

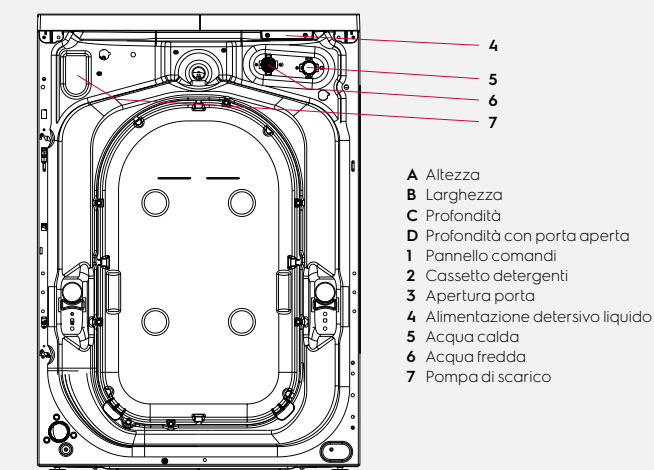
Macchina per uso commerciale conforme ai requisiti della Direttiva 2006/42/CE relativa alle macchine e alle norme EN 50571 Lavatrici e EN 50570 Essiccatoi.



Vista anteriore



Vista lato destro



Vista lato posteriore

- A Altezza
- B Larghezza
- C Profondità
- D Profondità con porta aperta
- 1 Pannello comandi
- 2 Cassetto detersivi
- 3 Apertura porta
- 4 Alimentazione detersivo liquido
- 5 Acqua calda
- 6 Acqua fredda
- 7 Pompa di scarico

L'azienda si riserva il diritto di modificare le caratteristiche tecniche senza previa notifica.